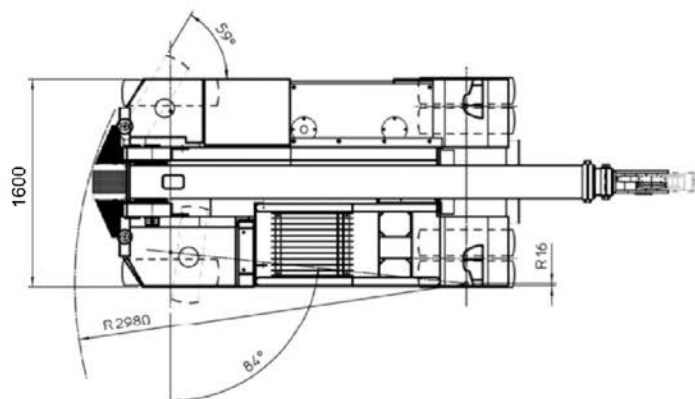
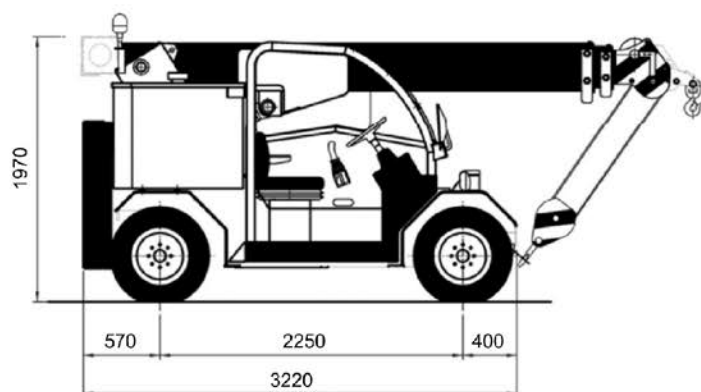


# ORMIG

## 5.5tmE



## ORMIG 5.5 tmE

### Gru Pick & Carry Elettriche

Omologazione secondo il D.L. del 30/04/92 n.285 e DM del 14/06/85 macchina operatrice a libera circolazione

### Caratteristiche tecniche

- Portata a 1 m dallo scudo: DIN 5,5 t – SAE 6 t
- Trazione: Anteriore
- Altezza braccio: 9,5 m
- Sbraccio: 6 m
- Inclinazione braccio:  $-9^{\circ} + 62^{\circ}$
- Pneumatici: 7.00-R15
- Capacità pneumatico singolo: max. statica 3775 kg
- Velocità massima: 6,25 Km/h
- Alimentazione: 80 Volt 420 Ah
- Motore elettrico: 10 Kw
- Motore impianto idraulico/servizi: 10 Kw

[mktg@ormigspa.com](mailto:mktg@ormigspa.com)