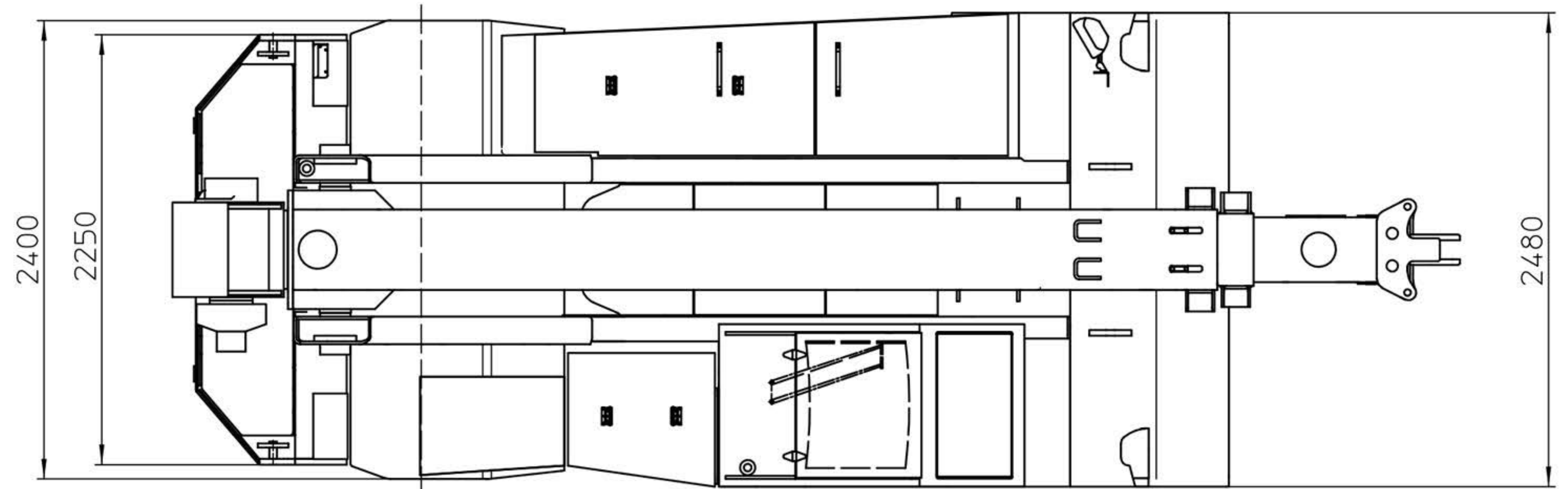
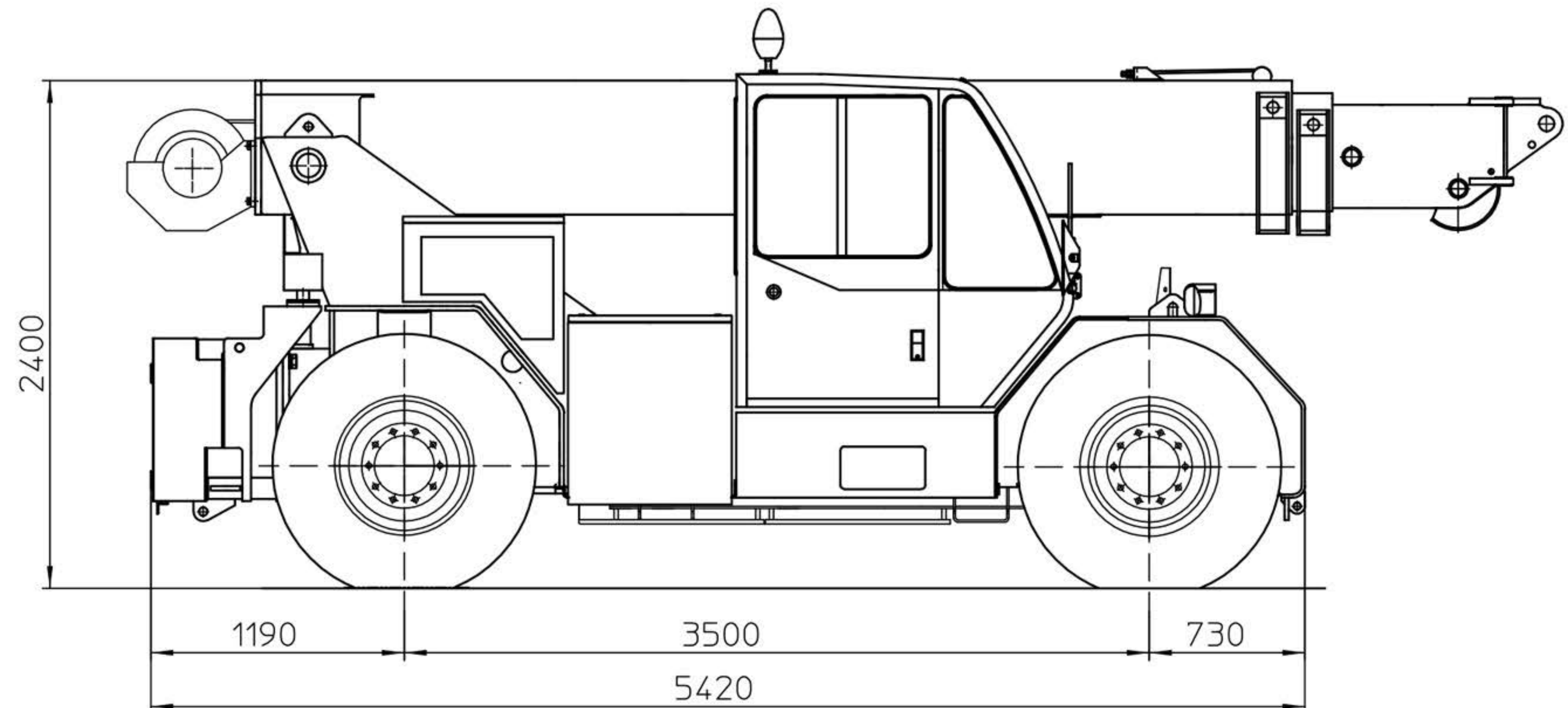
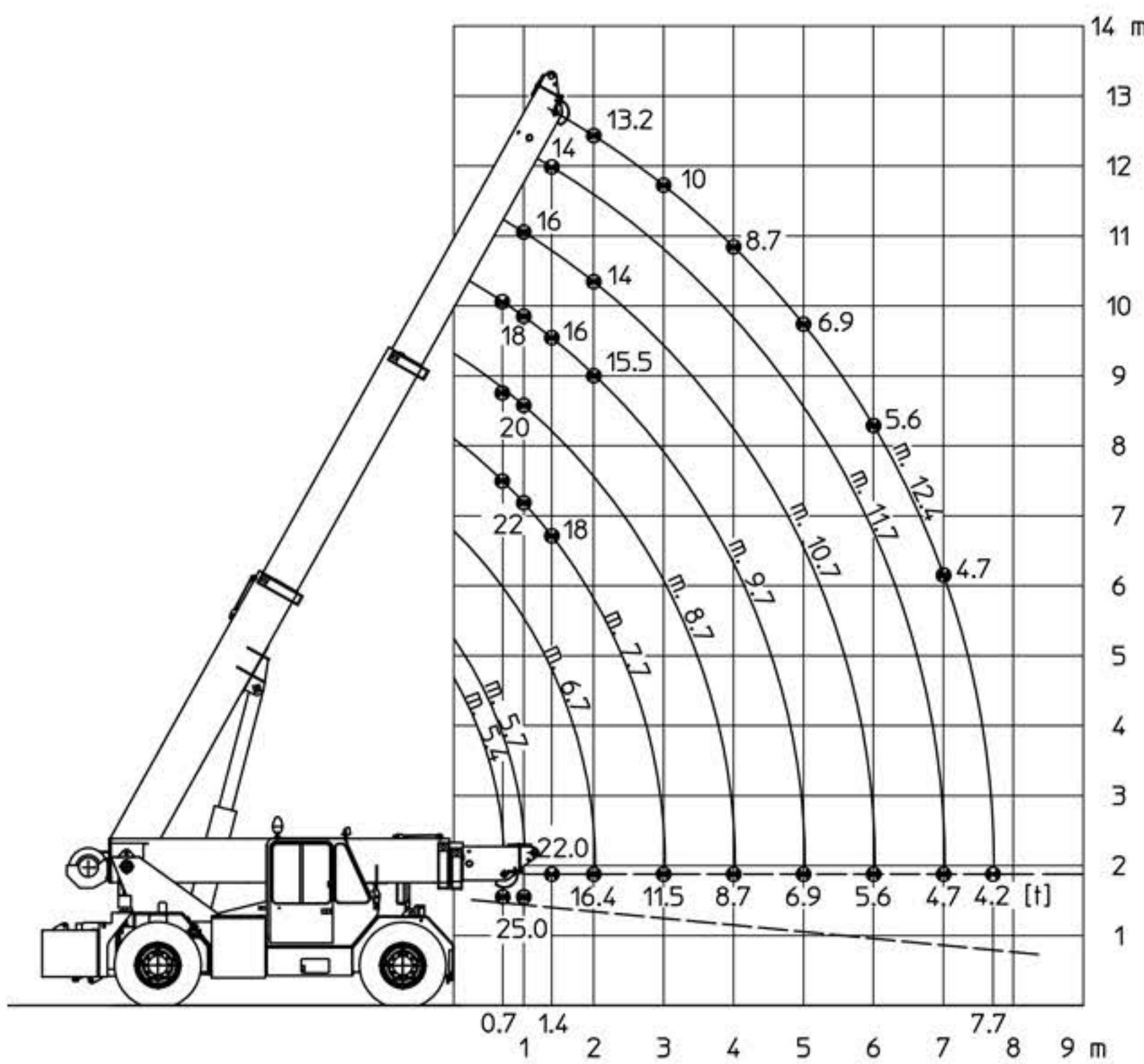




ORMIG 25tmE



## ORMIG 25 tmE

### Gru Pick & Carry Elettriche

Omologazione secondo il D.L. del 30/04/92 n.285 e DM del 14/06/85 macchina operatrice eccezionale.

### Caratteristiche tecniche

- Portata a 0,7 m dallo scudo: DIN 25 t – SAE 27,5 t
- Trazione: Anteriore
- Altezza braccio: 12,7 m
- Sbraccio: 7,7 m
- Inclinazione braccio:  $- 5,5^{\circ} + 61^{\circ}$
- Pneumatici: 12.00-24
- Capacità pneumatico singolo: max. statica 12420 kg
- Velocità massima: 10,34 Km/h
- Alimentazione: 96 Volt 1000 Ah
- Motore elettrico: 36 Kw
- Motore impianto idraulico/servizi: 26 Kw

INFO: [mktg@ormigspa.com](mailto:mktg@ormigspa.com)