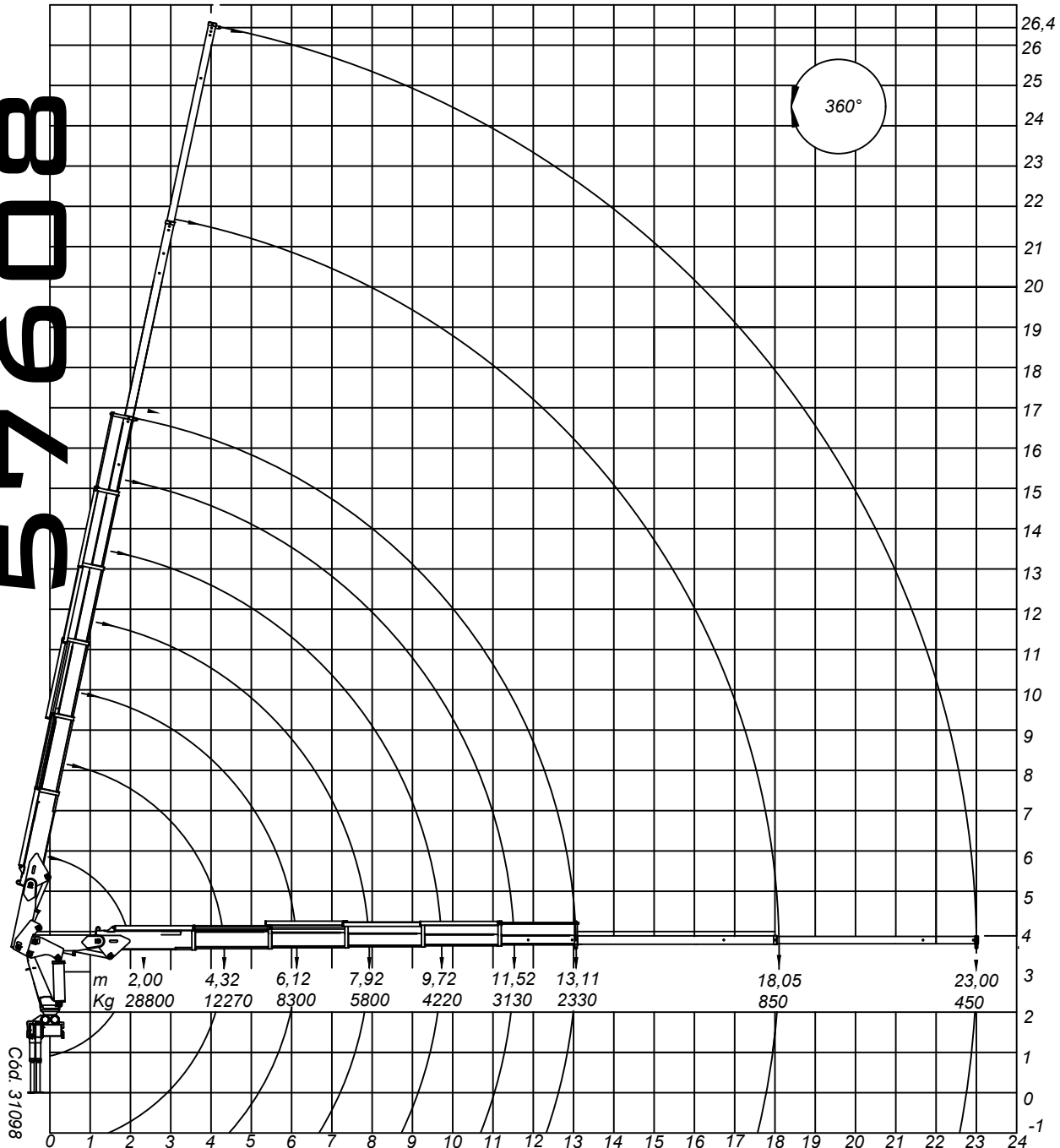


57608



Cód. 31098

Dados Técnicos	57608
Momento de carga útil	57.600 Kgm
Alcance máximo vertical do solo	26.400 mm
Alcance máximo horizontal	23.000 mm
Alcance máximo horizontal hidráulico	13.11 mm
Ângulo de giro	360°
Peso aproximado equipamento standard	4.865 Kg
Peso aproximado do sobrechassi	850 Kg
Espaço para fixação	1.440 mm
Capacidade máx. a 2000mm	28.800 Kg
Capacidade máx. alcance máx.	450 Kg
Capacidade do reservatório hidráulico	103 lt
Capacidade do circuito hidráulico	118 lt
Pressão de trabalho	200 Kg/cm ²
Torque de giro	3.275 Kgm
Vazão nominal da bomba	54 lt/min
Sapatas estendidas centro a centro dianteira	6.859 mm
Sapatas estendidas centro a centro traseira	4.476 mm
Ângulo máximo de inclinação da lança	78°
Número de lanças acionadas hidráulicamente	5
Número de lanças acionadas mecanicamente	2
Número de sapatas estabilizadoras	4
Montagem em veículo com capacidade de eixo dianteiro	6 ton