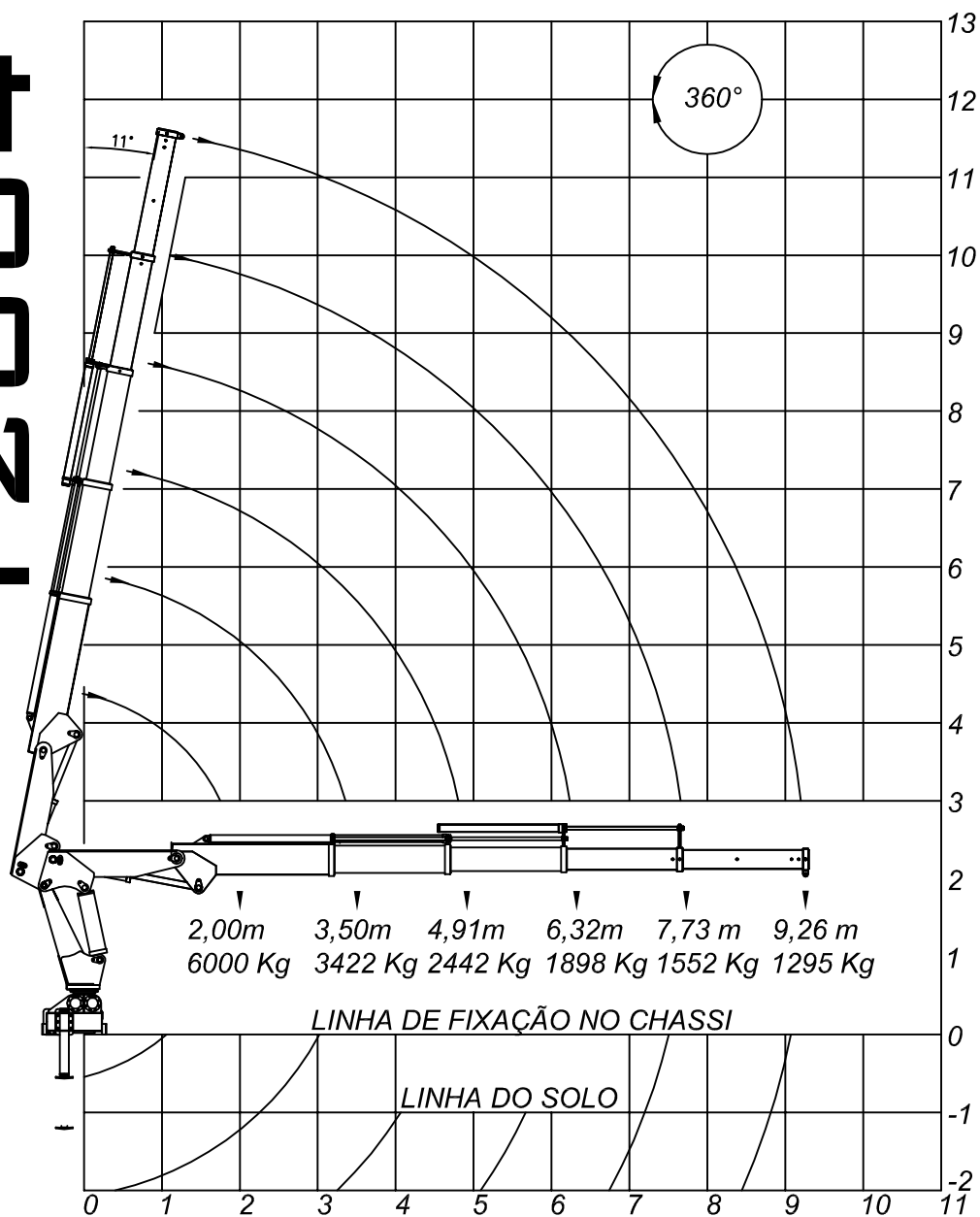


12004



Dados Técnicos	12004
Momento de carga útil	12000 (kgm)
Alcance máximo vertical do solo	12730 (mm)
Alcance máximo horizontal	9260 (mm)
Capacidade máx. a 2000mm	6000 (kg)
Capacidade máx.-alcance máx.	1295 (kg)
Ângulo de giro	360°
Peso aproximado	2380 (kg)
Espaço ocupado atrás da cabine	1100 (mm)
Capacidade do reservatório hidráulico	93 (l)
Capacidade do circuito hidráulico	88 (l)
Pressão de trabalho	175 (kg/cm ²)